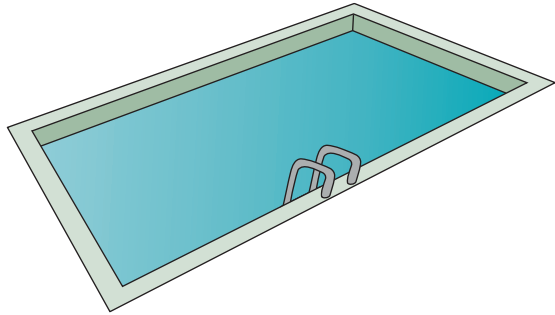
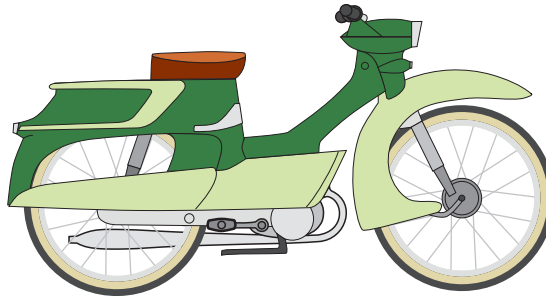


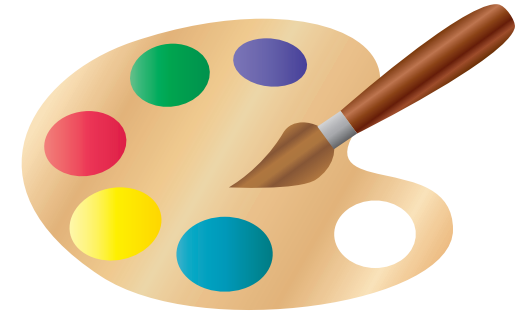
Jag går och simmar.



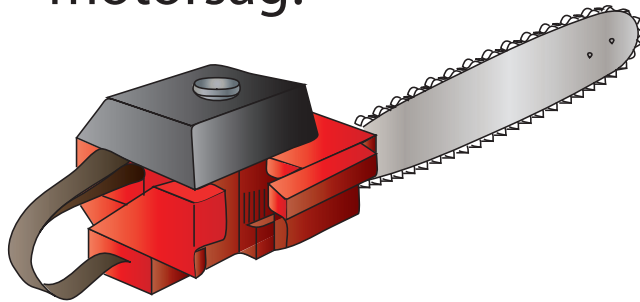
Jag har kört med moped eller motorcykel.



Jag tycker om att måla.



Har du använt motorsåg?



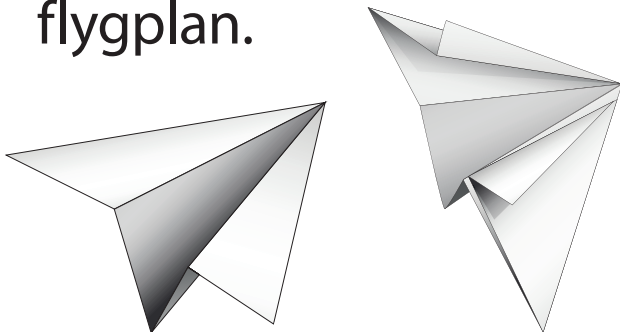
Jag trivs i skogen.



Jag har en katt.



Jag kan vika pappersflygplan.



Jag vill ha en ny vän.



Jag har uppträtt på teater.

