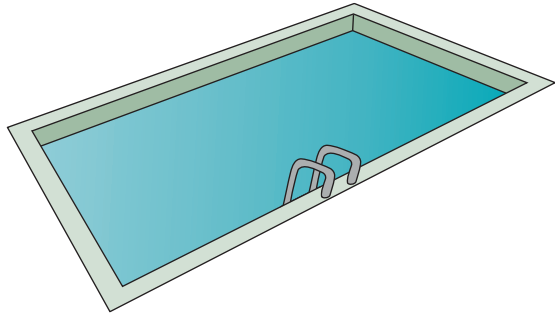
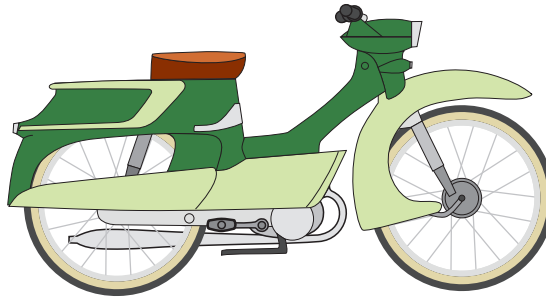


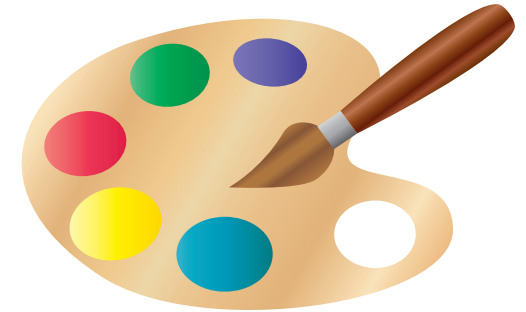
Går du och simmar?



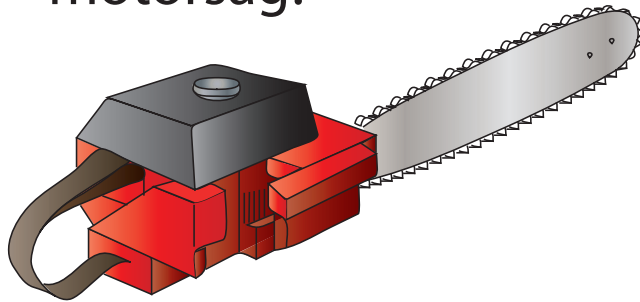
Har du kört med moped eller motorcykel?



Tycker du om att måla?



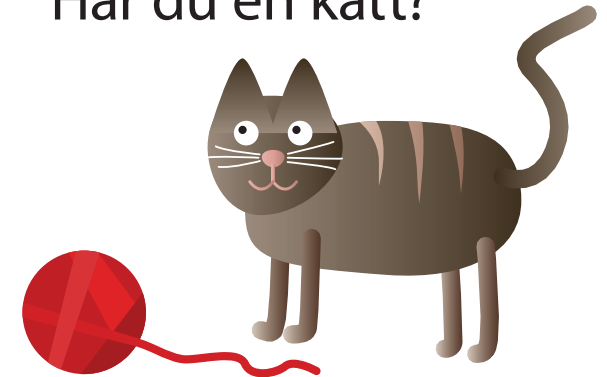
Har du använt motorsåg?



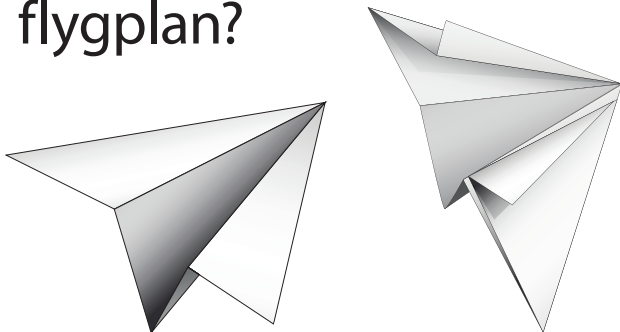
Trivs du i skogen?



Har du en katt?



Kan du vika pappersflygplan?



Vill du ha en ny vän?



Har du uppträtt på teater?

