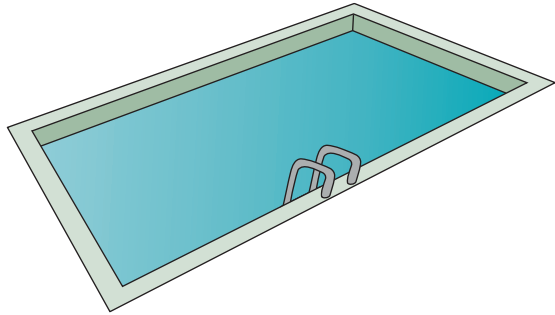
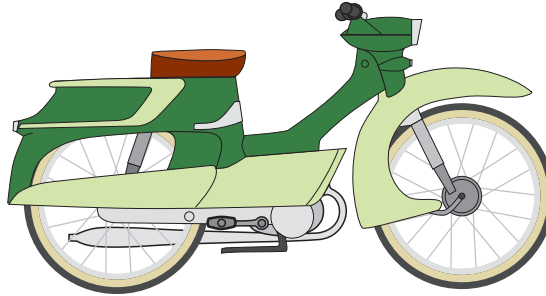


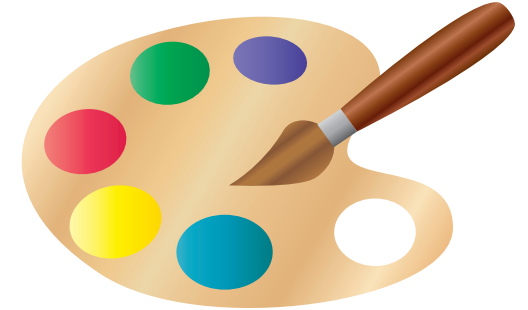
Käyn uimassa.



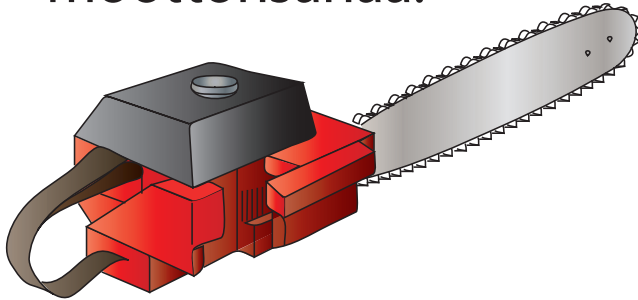
Olen ajanut mopolla tai moottoripyörällä.



Pidän maalaamisesta.



Olen käyttänyt moottorisahaa.



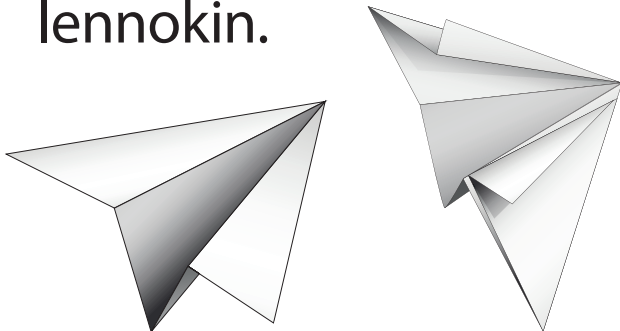
Viihdyn metsässä.



Minulla on kissa.



Osaan taitella paperilennokin.



Haluan uuden ystävän.



Olen näytellyt teatterissa.

