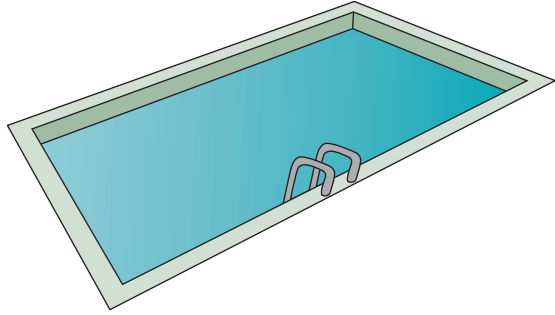
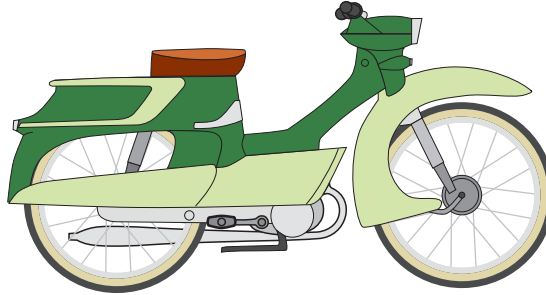


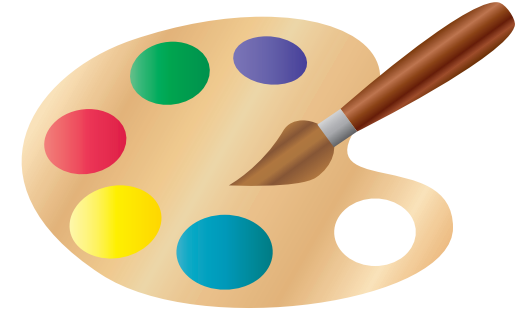
Käytkö uimassa?



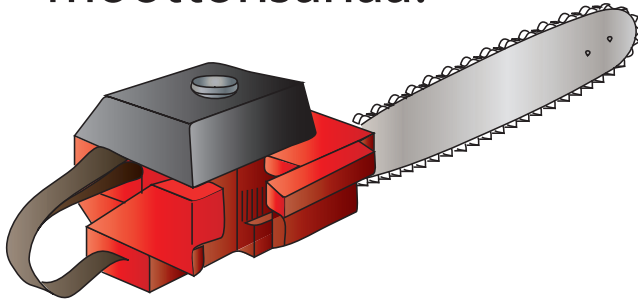
Oletko ajanut mopolla tai moottoripyörällä?



Pidätkö maalaamisesta?



Oletko käyttänyt moottorisahaa?



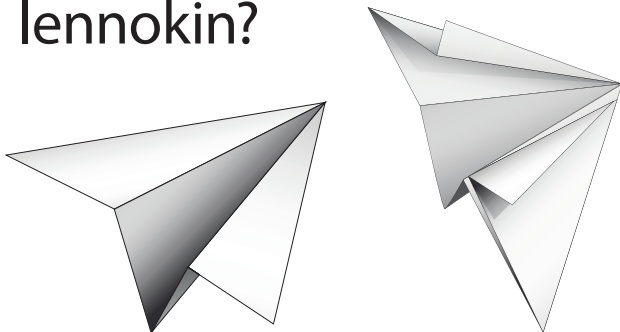
Viihdytkö metsässä?



Onko sinulla kissa?



Osaatko taitella paperilennokin?



Haluatko uuden ystävän?



Oletko näytellyt teatterissa?

